

# 基本問題



① 次の問いに答えなさい。

- (1) まなみさんは、家のにわとりが産んだたまごの数について、7日間調べてみました。すると、19個産んだ日が1日、21個産んだ日が3日、24個産んだ日が3日でした。にわとりが産んだたまごの数は、1日平均何個ですか。

$$19 \times 1 + 21 \times 3 + 24 \times 3 = 19 + 63 + 72 = 154$$

$$154 \div 7 = 22$$

22個

- (2) 右の表は、ゴン太君のテストの結果で、4教科の平均点は77点でした。理科の得点は何点ですか。

教科	算数	国語	理科	社会
得点 (点)	83	72		74

$$77 \times 4 = 308 \text{ 点} \quad \text{4科の合計}$$

$$308 - 229 = 79$$

79点

- (3) しおりさんの5回の計算テストの平均点は78点でした。平均点を2点上げるには、次のテストで何点とればよいですか。

$$\text{平均点 } 78 + 2 = 80$$

今までの5回の合計

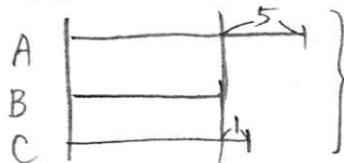
$$78 \times 5 = 390 \text{ 点}$$

$$80 \times 6 = 480 \text{ 点}$$

$$480 - 390 = 90$$

90点

- (4) A, B, C 3人の算数のテストの平均点は75点でした。AはBより5点高く、CはAより4点低くなりました。このとき、Cの得点は何点ですか。



$$75 \times 3 = 225$$

$$225 - 6 = 219$$

$$219 \div 3 = 73$$

$$73 + 1 = 74$$

74点

$$\begin{array}{r} 42 \\ \times 16 \\ \hline 252 \\ 42 \phantom{0} \\ \hline 672 \end{array}$$

- (5) 太郎君のクラス30人の体重を調べたところ、男子16人の体重の平均は42kg、女子だけの体重の平均は39kgでした。このとき、クラス全体の体重の平均は何kgですか。

$$42 \times 16 = 672$$

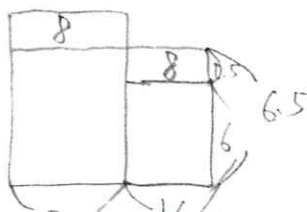
$$39 \times 14 = 546$$

$$1218 \div 30 = 40.6$$

40.6kg

$$\begin{array}{r} 39 \\ \times 14 \\ \hline 156 \\ 39 \phantom{0} \\ \hline 546 \end{array}$$

- (6) 男子20人、女子16人のクラスで計算テストをしたところ、クラス全体の平均点は6.5点になりました。また、女子だけの平均点は6点でした。このとき、男子だけの平均点は何点ですか。面積図で解く。



$$8 \div 20 = 0.4$$

$$6.5 + 0.4 = 6.9$$

6.9点

- ② A, B, C, D, E 5個の金属球の重さを測定したところ、全体の平均は97gで、A, B, C 3個の平均は104gでした。また、DはEより15g重くなりました。このとき、Dの重さは何gですか。

A	B	C	D	E	平均	合計
○	○	○	○	○	97	485
○	○	○			104	312
			○	○		173

$(173+15) \div 2$   
 $= 188 \div 2$   
 $= 94$   
94g

- ③ 20人の生徒が10点満点の算数のテストを受けました。右の表はその結果をまとめたものです。これについて、次の問いに答えなさい。

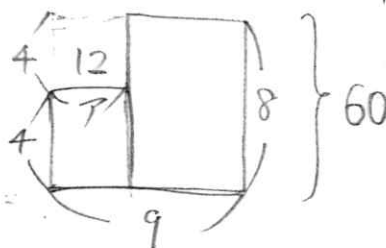
得点(点)	0	2	4	6	8	10
人数(人)	1	2	ア	7	1	1
合計	$0 + 4 + 24 + 42 + 24 + 10 = 104$					

- (1) アにあてはまる人数が6人のとき、全体の平均点は何点ですか。

$104 \div 20 = 5.2$  5.2点

- (2) 全体の平均点が5.8点のとき、アにあてはまる数を求めなさい。

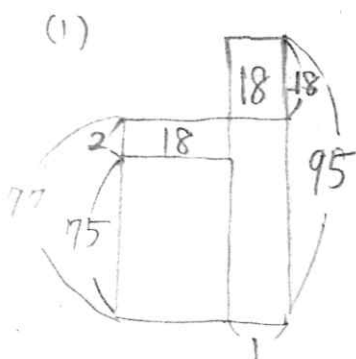
全体の合計  $116 - 56 = 60$   
 $5.8 \times 20 = 116$



ア...  $12 \div 4 = 3$

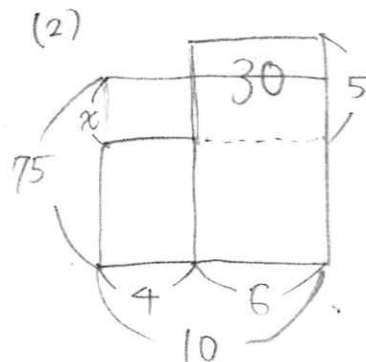
- ④ 次の□にあてはまる数を答えなさい。

- (1) Aさんの今までの漢字テストの平均点は75点でした。今回のテストで95点を取ったので、平均点は77点になりました。今回のテストは□回目です。



$18 \div 2 = 9$   
 $9 + 1 = 10$   
10回目

- (2) 男子が4人、女子が6人のグループが、算数のテストを受けました。結果は、グループ全体の平均点が75点でした。男子だけの平均点は□点で、女子だけの平均点よりも5点低くなりました。



$x = 30 \div 10 = 3$   
 $75 - 3 = 72$

72点

# 練習問題



1 一郎君は、算数、国語、理科、社会のテストを受けました。算数を除く3教科の平均点が69点、理科を除く3教科の平均点が75点、算数と理科の平均点が77点で、社会は国語より5点高いそうです。これについて、次の問いに答えなさい。

算 国 理 社 平均 計

(1) 算数と理科では、どちらの教科が何点高いですか。

○ ○ ○ 69 207

(2) 算数と国語の平均点は何点ですか。

○ ○ ○ 75 225

○ ○ ○ 77 154

(1)  $225 - 207 = 18$

算数が18点高い

(2)  $(154 + 18) \div 2$   
 $= 172 \div 2$   
 $= 86$

算 86点  
理 68点

$225 - 86 = 139$  - 国社の合計

$(139 - 57) \div 2 = 67$  点 - 国語

$(86 + 67) \div 2 = 76.5$  点

2 40人のクラスで算数のテストをしたところ、表のような結果になりました。このクラスの男子は16人で、男子だけの平均点は女子だけの平均点より2.5点低くなりました。これについて、次の問いに答えなさい。

得点	人数	計
50点	2人	100
40点	7人	280
30点	13人	390
20点	14人	280
10点	1人	10
0点	3人	0

26.5

$40 \overline{) 1060}$   
80

260

240

200

200

0

(1) クラス全体の平均点は何点ですか。

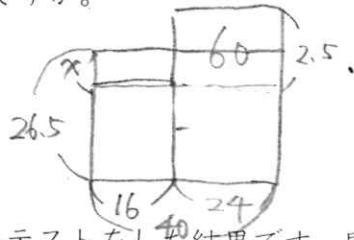
$1060 \div 40 = 26.5$

26.5点

(2) 男子だけの平均点は何点ですか。

$x \cdot 60 \div 40 = 1.5$

$26.5 - 1.5 = 25$



$\begin{array}{r} 24 \\ \times 2.5 \\ \hline 120 \\ 48 \\ \hline 600 \end{array}$

25点

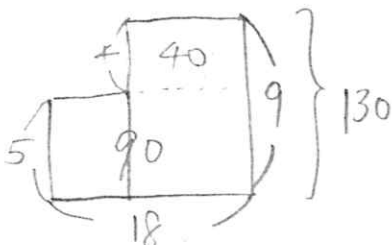
3 下の表は40人のクラスで小テストをした結果です。問題は全部で3問あり、Aが2点、Bが3点、Cが4点です。平均点が5.5点のとき、問題Cができた人数を求めなさい。

	A	B	C	A+B	A+C	B+C	A+B+C
得点 (点)	0	2	3	4	5	6	9
人数 (人)	2	4	4	3	5	4	

計 0 8 12 12 30 28 220

$220 - 90 = 130$

$40 \div 4 = 10$



$3 + 5 + 4 + 10 = 22$

22人

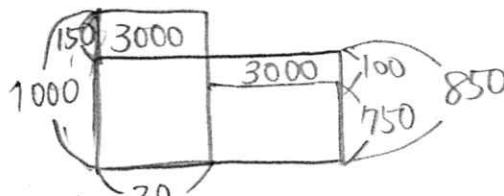
4 子供会<sup>ども</sup>で野球のボールを買うことになりました。ボールは20個までは1個につき1000円ですが、20個をこえると、21個目からは1個につき750円になるそうです。これについて、次の問いに答えなさい。

- (1) このボールを30個買うと、代金は全部で何円になりますか。  $1000 \times 20 + 750 \times 10 = 27500$   
 $27500$ 円
- (2) このボールを何個か買ったところ、1個あたりの平均の値段<sup>ねたん</sup>が850円になりました。ボールを何個買いましたか。

$$3000 \div 100 = 30$$

$$20 + 30 = 50$$

50個



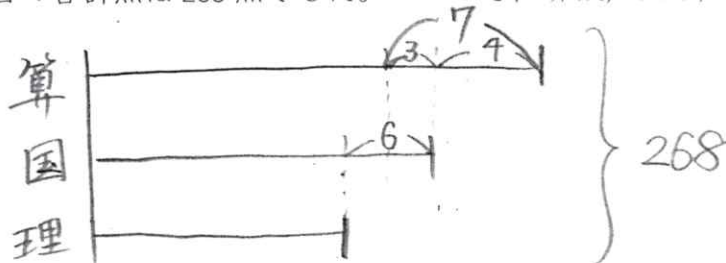
5 しょう太君は、算数、国語、理科のテストを受けました。理科は国語より6点低く、算数は国語と理科の平均点より7点高く、3科目の合計点は268点でした。このとき、算数、国語、理科の得点はそれぞれ何点ですか。

$$268 + 6 - 4 = 270$$

$$270 \div 3 = 90 \text{点} \dots \text{国語}$$

$$\text{算数 } 90 + 4 = 94 \text{点}$$

$$\text{理科 } 90 - 6 = 84 \text{点}$$



チャレンジ問題

あるクラスでの試験の平均点は63点でした。このうち最高点の人の点数を除いた平均点は62点、最低点の人の点数を除いた平均点は64.5点となりました。ただし、最高点と最低点の差は65点でした。これについて、次の問いに答えなさい。

(1) このクラスの人数を求めなさい。

(2) 最高点の人の点数を求めなさい。

[神戸女学院]

(1) 合計点の差を考える!

$$64.5 \times \square - 62 \times \square = 65$$

$$2.5 \times \square = 65$$

$$65 \div 2.5 = 26$$

$$\text{クラスの人数 } 26 + 1 = 27 \text{人}$$

(2)  $63 \times 27 = 1701 \text{点}$

$$62 \times 26 = 1612 \text{点}$$

$$1701 - 1612 = 89$$

$$89 \text{点}$$